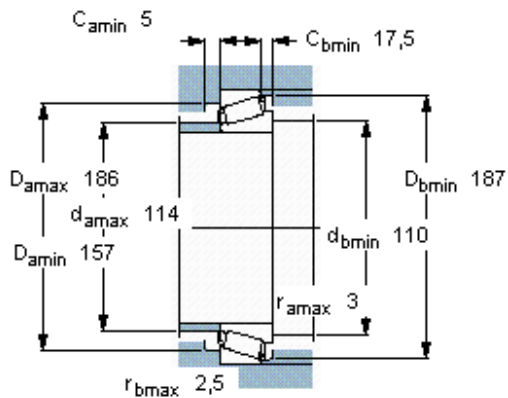
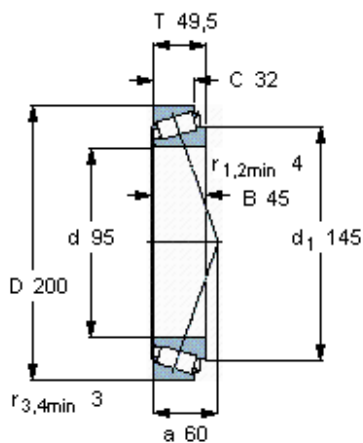


Kuželíková ložiska, jedna řada

| Základní rozměry | | | Základní hodnoty zatížení | | Hodnoty rychlosti | Omezující rychlost | Označení |
|------------------|-----|------|---------------------------|----------------|---------------------|--------------------|-------------------------|
| d | D | T | dynamické C | statické C0 | Referenční rychlost | | ** ložisko SKF Explorer |
| mm | | | kN | | ot/min | | - |
| 95 | 200 | 49,5 | 292 | 355 | 2400 | 3400 | 31319 J2 |



Faktory výpočtu

e 0,83
Y 0,72
Y₀ 0,4